

# Joy, nCode, Concept, Aria/HG

CE EN 50131-1  
EN 50131-3  
EN 50130-4  
EN 50130-5  
CEB T014

TASTIERE CON DISPLAY GRAFICO LCD



Aria/HG



nCode/GB



Concept/GN



Joy/MAX

La tastiera è la periferica più completa e versatile per la gestione dell'impianto.

Ad ogni tastiera l'installatore assegna le aree di appartenenza, porzioni/sezioni dell'impianto a cui gli utenti dotati di codice possono accedere tramite la tastiera stessa.

Il display grafico visualizza le informazioni necessarie e fornisce un'interfaccia utente basata su un menu utente e su icone per le operazioni da effettuare.

## Accesso alla tastiera

Ciascun utente, dotato di un codice-PIN digitato sulle tastiere e riconosciuto dalla centrale, può essere abilitato ad operare sul sistema o su parte di esso.

## Macro

E' possibile estendere anche agli utenti privi di codice la possibilità di gestire il sistema.

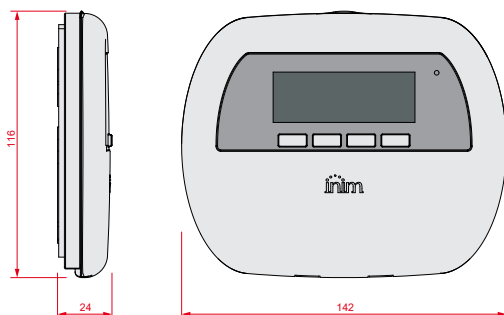
Tramite le tastiere è possibile utilizzare le macrofunzioni ("Macro") associate ai tasti, operazioni solitamente riservate agli utenti accreditati (quelli in possesso di un codice).

## Crono-termostato

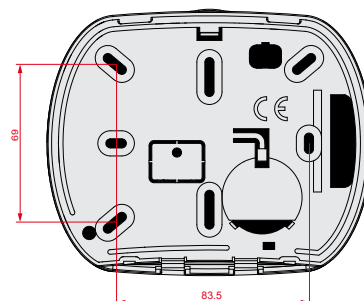
Una tastiera può funzionare come crono-termostato programmabile. E' possibile, in questo modo, avere la gestione a zone (una zona per ogni tastiera) di un impianto di riscaldamento/condizionamento.

La temperatura di riferimento è rilevata dal sensore di temperatura presente sulla tastiera stessa. L'isteresi è fissata a 0.4°C.

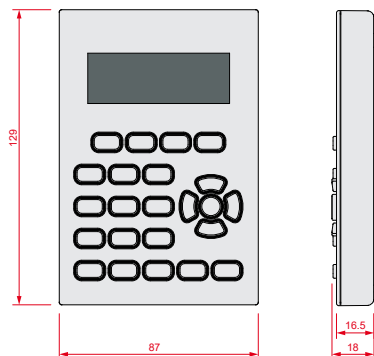
Joy - dimensioni



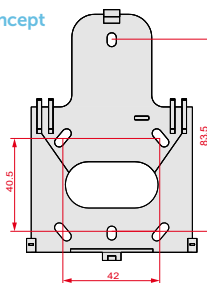
Joy - retro



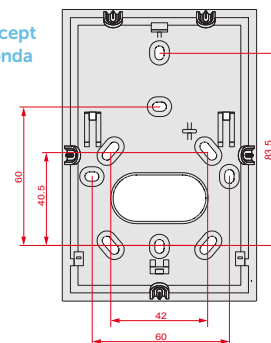
nCode - dimensioni



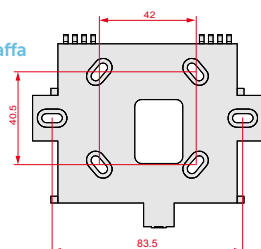
nCode / Concept - staffa



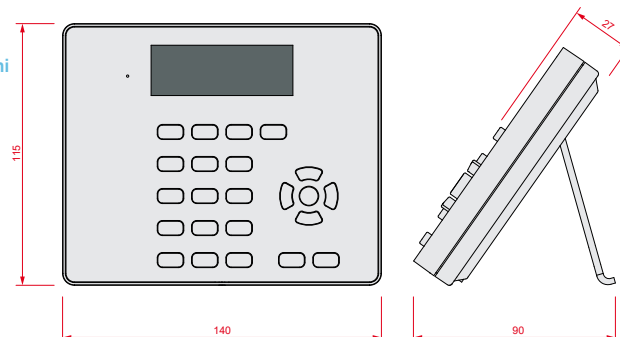
nCode / Concept - staffa profonda



Aria/HG - staffa



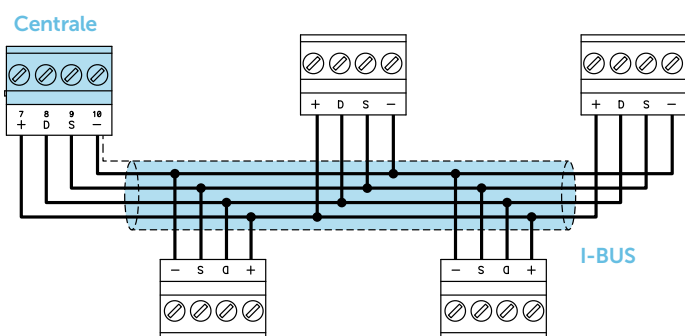
Aria/HG - dimensioni



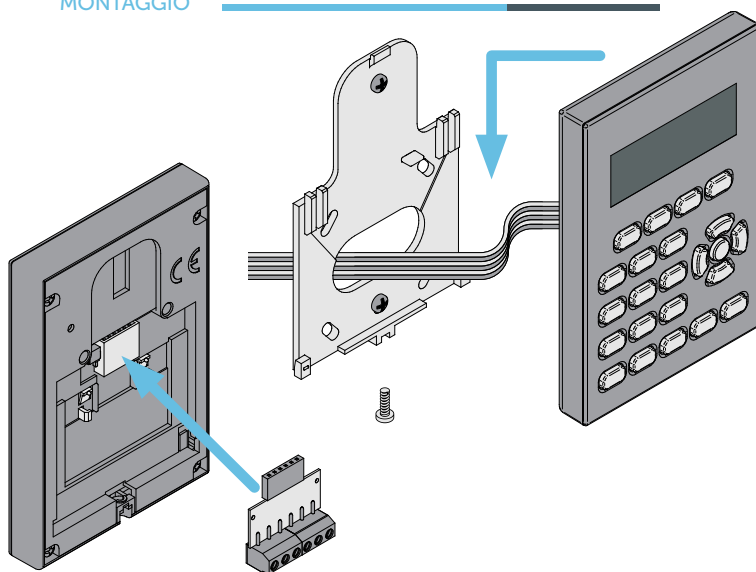
## Caratteristiche principali

	Joy/GR	Joy/MAX	nCode/G	Concept/G	Aria/HG
Display grafico retroilluminato	LCD 96x32				
Interfaccia Easy4U ad icone	Sì				
Interfaccia Easy4U vocale	No	Sì	No	No	Sì
Retroilluminazione programmabile	Sì				
4 LED di segnalazione	Sì				
Terminali FlexIO programmabili come ingressi o uscite	2	2	1	1	2
Terminali di ingresso con gestione tapparelle	Sì				
Terminali di uscita	Sì (150mA)				
Buzzer di segnalazione	Sì				
Protezione antiapertura e antistrappo	Sì				
Fissaggio per scatola "503"	Orizzontale		Verticale		Orizzontale
Sensore di luminosità	No	No	No	No	Sì
Retroilluminazione attivata da sensore di prossimità	No	No	No	Sì	No
Microfono ed altoparlante per:	No	Sì	No	No	Sì
<ul style="list-style-type: none"> <li>• menù utente vocale</li> <li>• registrazione messaggi</li> <li>• ascolto messaggi</li> <li>• interfono</li> <li>• segreteria vocale</li> <li>• avvisatore vocale locale</li> <li>• ascolto ambientale da remoto</li> </ul>					
Lettores di prossimità con 4 macro programmabili	No	Sì	No	No	Sì
Sensore di temperatura con visualizzazione su display	No	Sì	No	No	Sì
Funzione Cronotermostato	No	Sì	No	No	Sì
Dimensioni (HxLxP)	116x142x24 mm	116x142x24 mm	129x87x18 mm	129x87x16,5 mm	140x125x27 mm
Peso	160 g	180 g	135g	155 g	228 g
Grado di sicurezza	3				
Classe ambientale	II				

## SCHEMA DI COLLEGAMENTO



## MONTAGGIO



## CODICI D'ORDINE

**Joy/GR:** tastiera con display grafico retroilluminato per la gestione dei sistemi Inim.

**Joy/MAX:** tastiera con display grafico retroilluminato e con lettore di prossimità, microfono, altoparlante e sensore di temperatura integrati per la gestione dei sistemi Inim.

**nCode/GB:** tastiera con display grafico retroilluminato per la gestione dei sistemi Inim, colore bianco.

**nCode/GN:** tastiera con display grafico retroilluminato per la gestione dei sistemi Inim, colore nero.

**Concept/GB:** tastiera con display grafico retroilluminato e tasti a sfioramento per la gestione dei sistemi Inim, colore bianco.

**Concept/GN:** tastiera con display grafico retroilluminato e tasti a sfioramento per la gestione dei sistemi Inim, colore nero.

**Aria/HG:** tastiera con display grafico retroilluminato e con lettore di prossimità, microfono, altoparlante e sensore di temperatura integrati per la gestione dei sistemi Inim.